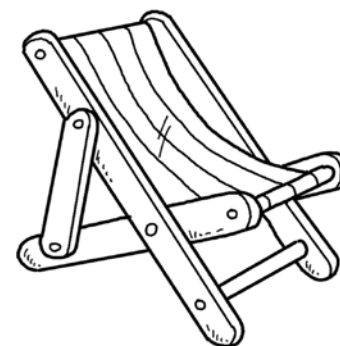
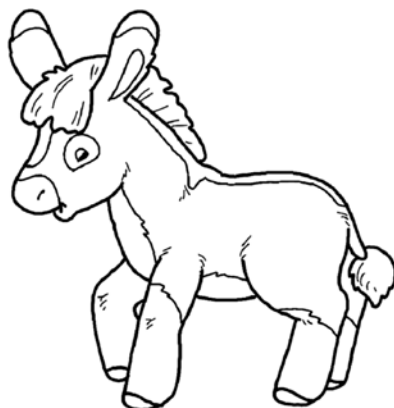
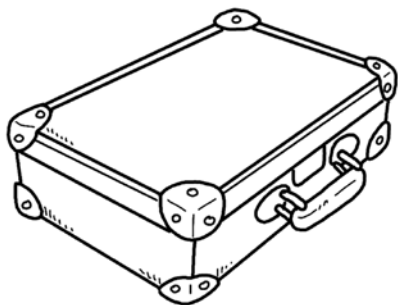


[ Wyszukaj słowa zawierające głoskę ... ]

SuperKid.pl



**SZ / Ź**

Które słowa zawierają  
**głoskę SZ** lub jej  
dźwięczny odpowiednik,  
zapisywany jako **Ź**?  
Pokoloruj właściwe obrazki.



*\*wersja trudniejsza:*  
Dodatkowo, obrysuj  
zieloną pętlą słowa  
zawierające **głoskę SZ**,  
a czerwoną te,  
w których występuje **Ź**.